

DomoJet®

Wodomierz jednostrumieniowy



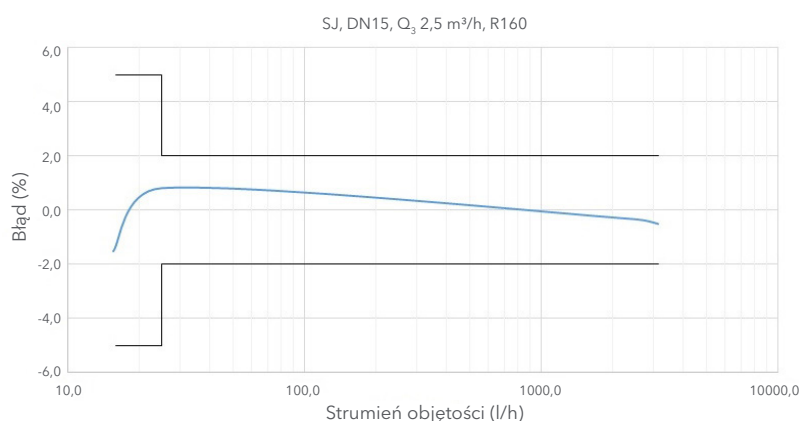
Opis

DomoJet reprezentuje nową generację wodomierzy jednostrumieniowych do zastosowania w budownictwie. Innowacyjna zautomatyzowana linia produkcyjna łączy wysoką wydajność produkcji z najwyższą jakością. DomoJet zapewnia najwyższą wydajność metrologiczną w swojej kategorii. Przystosowany jest do zabudowy modułów komunikacyjnych zapewniających zdalny odczyt wg najnowszych technologii.

CECHY SZCZEGÓLNE

- Wodomierz jednostrumieniowy, suchobieżny do wody zimnej lub ciepłej wody użytkowej
- Idealny do opomiarowania mieszkań w budynkach wielorodzinnych
- Zatwierdzenie typu MID: R max 160
- Q_3 2,5 - 4, DN 15 - 20, MAP (PN) 16
- Przystosowany do statycznych nadajników impulsów
- Atest higieniczny PZH, dopuszczający do kontaktu z wodą pitną
- Możliwość zabudowy w różnych pozycjach
- Wysoka ochrona przed zewnętrznym polem magnetycznym
- Możliwość obrotu liczydła o 360°
- Możliwość zabudowy modułów do komunikacji przewodowej lub radiowej

Typowy wykres błędów



Typowy wykres straty ciśnienia

DomoJet

Wodomierz jednostrumieniowy

DANE ESPLOATACYJNE

Średnica nominalna	DN	15	20
	cale	½	¾
Nr zatwierdzenia typu dla modułu B		TCM 142/20 - 5700	
Nr zatwierdzenia typu dla modułu D		0119-SJ-A010-08	
Standardowy zakres pomiarowy $R = Q_3/Q_1$		R80 - pozycja pozioma (H) R63 - pozycja pionowa (V)	

CHARAKTERYSTYKA METROLOGICZNA ZGODNA Z MID*

Średnica nominalna	DN	15	20
Q_3	m ³ /h	2,5	4
Q_4	m ³ /h	3,125	5
R		80	
Q_1	l/h	31,25	50
Q_2	l/h	50	80

* Inne wartości R dostępne na specjalne zamówienie.

POZOSTAŁE DANE TECHNICZNE

Średnica nominalna	DN	15	20
Maksymalny dopuszczalny błąd w zakresie $Q_1 \leq Q < Q_2$		±5%	
Maksymalny dopuszczalny błąd w zakresie $Q_2 \leq Q \leq Q_4$		±2% przy temperaturze wody ≤ 30°C ±3% przy temperaturze wody > 30°C	
Klasa temperaturowa		T30, T50, T30/90	
Klasa odporności na zaburzenia przepływu		U0 - D0	
Próg rozruchu	l/h	6	8
Strata ciśnienia		ΔP63	
Strata ciśnienia przy Q_3	ΔP	0,63	
Stopień ochrony		IP68*	
Wartość Kvs	m ³ /h	3,125	5
Ciśnienie nominalne	bar	16	
Zakres wskazań liczydła	m ³	100,000	
Wartość działki elementarnej	m ³	0,05	

* Warunki testu - zanurzenie w zbiorniku z wodą: poziom wody nad osłoną liczydła 1m, czas trwania 1 godzina.

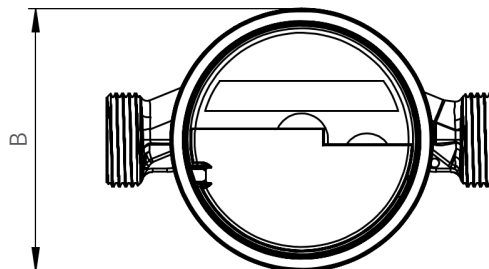
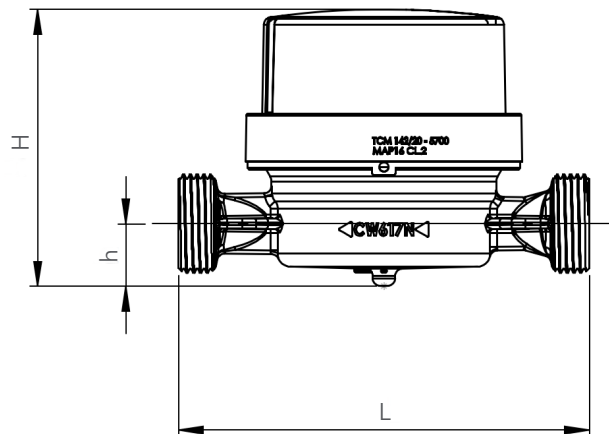
DomoJet

Wodomierz jednostrumieniowy

WYMIARY

Średnica nominalna	DN	15	15 lub 20
Gwint	całe	G ¾ B	G 1 B
Rurociąg	całe	½	¾
L	mm	80*/110/115	115/130
H	mm	74	
h	mm	11,7	16,7
B	mm	65	

* tylko Q₃ 2,5 R ≤H100 VR63



Moduły komunikacyjne

Domo M



M-Bus

Domo R



M-Bus wireless OMS

Domo P



xylem

Xylem.com | Sensus.com

Sensus Polska Sp. z o.o. | ul. Mazowiecka 63/65 | 87-100 Toruń | +48 56 6543302 | info.pl@xylem.com

©2022 Sensus. Wszystkie zakupione produkty i wykonane usługi podlegają warunkom handlowym Sensus, które są dostępne na stronach sensus.com. Sensus zastrzega sobie prawo do zmiany tych warunków według własnego uznania. Logo Sensus oraz inne produkty i usługi, do których dokonano odwołania są zastrzeżone znakami towarowymi Sensus.

Niniejszy dokument ma charakter wyłącznie informacyjny, w którym SENSUS NIE UDZIELA ŻADNYCH GWARANCJI. PONADTO NIE ISTNIEJĄ ŻADNE DOMYŚLNE GWARANCJE, W TYM BEZ OGRANICZEŃ, GWARANCJE DOTYCZĄCE PRZYDATNOŚCI DO OKREŚLONEGO CELU I PRZYDATNOŚCI HANDLOWEJ. JAKIEKOLWIEK UŻYCIE PRODUKTÓW, KTÓRE NIE JEST KONKRETNIE DOZWOLONE W NINIEJSZYM DOKUMENCIE JEST ZABRONIONE.

qualityaustria
SYSTEM CERTIFIED
ISO 9001:2015 No. 0349610