



Cordonel

Statyczny wodomierz do zimnej wody pitnej DN 40...150

Zastosowanie

- Do rozliczeń zużycia wody pitnej do 50° C
- Wodomierz wyposażony w komunikację radiową do odczytu mobilnego za pośrednictwem dostępnych aplikacji
- Końcowy punkt pomiarowy w sieciach stacjonarnych opartych na komunikacji radiowej
- Pomiar dużych przepływów, np. w systemach nawadniania
- Pomiar małych przepływów, np. w okresach niewielkiego zapotrzebowania
- Wykrywanie wycieków
- Przepływomierz do sterowania procesami przemysłowymi za pomocą wyjścia impulsowego
- Inteligentny czujnik dostarczający profile przepływu, ciśnienia i temperatury na potrzeby optymalizacji sieci wodociągowej

Dostępne wersje

- Zintegrowany czujnik ciśnienia
- Wykonania z komunikacją radiową na alternatywnych częstotliwościach
- Moduł z wyjściem impulsowym z różnymi trybami impulsowymi

Warunki środowiskowe

- Zgodne z ISO 4064-1:2017
- Klasa środowiskowa: O wg OIML R49-1:2013
- Klimatyczne warunki otoczenia: -10 °C ... 70 °C
- Klasa mechaniczna: M2
- Elektromagnetyczna klasa środowiskowa: E2

CECHY CHARAKTERYSTYCZNE

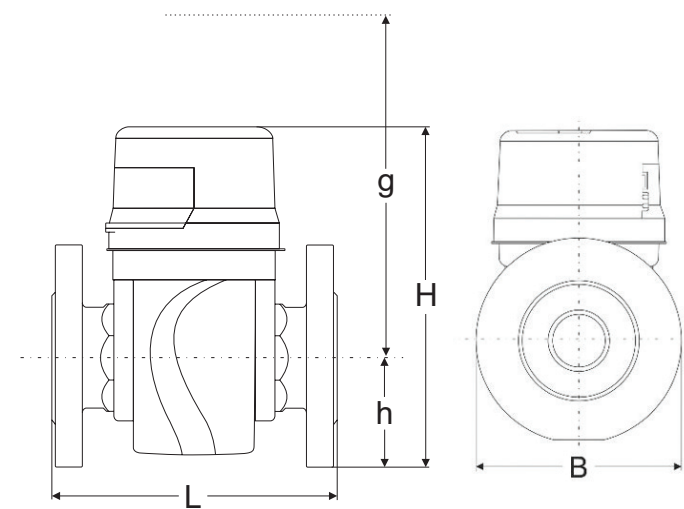
- Wodomierz ultradźwiękowy bez ruchomych części oraz innych czynników utrudniających przepływ
- Nie wymaga konserwacji przez cały okres eksploatacji
- Szeroki zakres pomiarowy: Q_3/Q_1 , R1000
- Zaawansowana funkcjonalność wynikająca z U0D0
- Wodomierz z zatwierdzeniem typu MID, zgodnie z załącznikiem MI 001
- Wodomierz zgodny z wytycznymi OIML R49: 2013 i ISO 4064: 2017
- Stała dokładność w całym okresie eksploatacji, brak pogorszenia jakości pomiaru w miarę starzenia się komponentów
- Możliwość zabudowy w poziomym i pionowym położeniu rurociągu
- Wyświetlacz LCD informujący o zużyciu, przepływie, temperaturze, ciśnieniu (opcjonalnie) i informacji alarmowych
- Zintegrowana komunikacja radiowa oraz rejestrator danych
- Protokół radiowy SensusRF i wM-Bus (OMS4, profil A i B)
- Bezpieczna szyfrowana transmisja danych
- Możliwość pracy w zanurzeniu; spełnia klasę ochrony IP68 wg 60529:2014
- Interfejs NFC - dodatkowa komunikacja do odczytu ostatniej zapamiętanej wartości objętości
- 20 - letnia średnia żywotność wodomierza wraz z baterią w standardowych warunkach użytkowania
- Opcjonalne wyjście impulsowe z programowalnymi wartościami impulsowania oraz długości impulsus

Cordoneł

Statyczny wodomierz do zimnej wody pitnej DN 40...150

DANE EKSPLOATACYJNE

	Średnica nominalna	DN	40	50	65	80	100	125	150
Q_5	Szczytowy strumień objętości	m ³ /h	78	90	125	200	310	310	780
Q_4	Przebieżeniowy strumień objętości wg MID	m ³ /h	50	50	78.75	125	200	200	500
Q_3	Ciągły strumień objętości wg MID	m ³ /h	40	40	63	100	160	160	400
Q_2	Pośredni strumień objętości wg MID	m ³ /h	0.06	0.06	0.1	0.16	0.25	0.4	0.64
Q_1	Minimalny strumień objętości wg MID	m ³ /h	0.04	0.04	0.06	0.1	0.16	0.25	0.4
Q_3/Q_1	Maksymalny zakres pomiarowy		1000	1000	1000	1000	1000	630	1000
	Rozruchowy strumień objętości	m ³ /h	0.012	0.012	0.02	0.033	0.054	0.075	0.11



MATERIAŁY

Korpus	Żeliwo odlewane
Przetworniki pomiarowe	Polimer wysokiej jakości
Wewnętrzny odcinek pomiarowy	Polimer wysokiej jakości, stal nierdzewna
Bateria	Litowa
Uszczelnienia	Guma EPDM
Inne materiały	Tworzywa polimerowe z włóknem szklanym, stal nierdzewna

WYMIARY I MASA

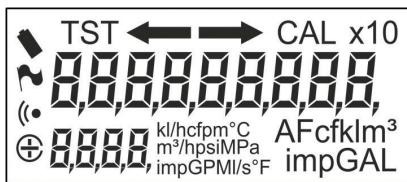
Średnica nominalna	DN	40	50	50	50	65	65	80	80
Długość zabudowy	L	mm	220	200	270	300	200	300	225
Wysokość	H	mm	238	238	238	238	258	258	297
Wysokość od osi rurociągu	h	mm	69	73	73	73	85	85	95
Szerokość	B	mm	166	166	166	166	186	186	201
Masa wodomierza	kg		7.8	9.0	9.7	10.1	11.0	12.8	13.9
Masa wodomierza z czujnikiem ciśnienia	kg		7.9	9.1	9.8	10.2	11.1	12.9	14.0

Średnica nominalna	DN	80	80	100	100	100	125	150	150
Długość zabudowy	L	mm	300	350	250	350	360	250	500
Wysokość	H	mm	297	296	315	315	315	315	325
Wysokość od osi rurociągu	h	mm	95	95	105	105	105	105	135
Wysokość zespołu pomiarowego	g	mm							300
Szerokość	B	mm	201	201	220	220	220	250	285
Masa wodomierza	kg		15.9	16.8	17.9	20.4	20.7	23.2	33.8
Masa wodomierza z czujnikiem ciśnienia	kg		16.0	16.9	18.0	20.5	20.8	23.3	33.9
Masa zespołu pomiarowego	kg								4.6
Masa zespołu pomiarowego z czujnikiem ciśnienia	kg								4.7
Masa korpusu wodomierza	kg								29.2

Cordoneł

Statyczny wodomierz do zimnej wody pitnej DN 40...150

Wyświetlacz



- Aktywowany alarm
- Niski poziom baterii
- Aktywna transmisja radiowa (miganie)
- TST Testowy tryb hydrauliczny
- Informacja o kierunku przepływu

	Wartość działki elementarnej	Zakres wskazań
Tryb pracy DN 40 ... 125	0.001 m ³	999999.999 m ³
Tryb pracy DN 150	0.01 m ³	9999999.99 m ³
Tryb testowy DN 40 ... 125	000.000001 m ³	999.999999 m ³
Tryb testowy DN 150	0000.00001 m ³	9999.99999 m ³

W dolnej linii wyświetlane są w automatycznej pętli następujące wartości: strumień objętości, temperatura i opcjonalnie ciśnienie.

DANE TECHNICZNE CZUJNIKA CIŚNIENIA

Wyświetlana rozdzielczość	0.01 MPa
Powtarzalność	0.017 MPa
Dryft	< 0,2% zakresu pomiarowego na rok
Interwał pomiarowy	1/60 Hz
Możliwość regulacji	tak

ZABUDOWA

Rurociąg	poziom pion	
Głowica wodomierza	do góry na boki	

- Odcinek prosty przed i za wodomierzem 0 x DN U0D0 wg OIML R 49-1:2013
- Wodomierza nie powinien być zabudowany z wyświetlaczem skierowanym w dół

ZATWIERDZENIA TYPU

Metrologia	DE-19-MI001-PTB008
Oznaczenie	CE M-XX* 0102 (*rok, w który dokonano oceny zgodności)
Atesty higieniczne	KTW / DVGW WRAS ACS KIWA PZH

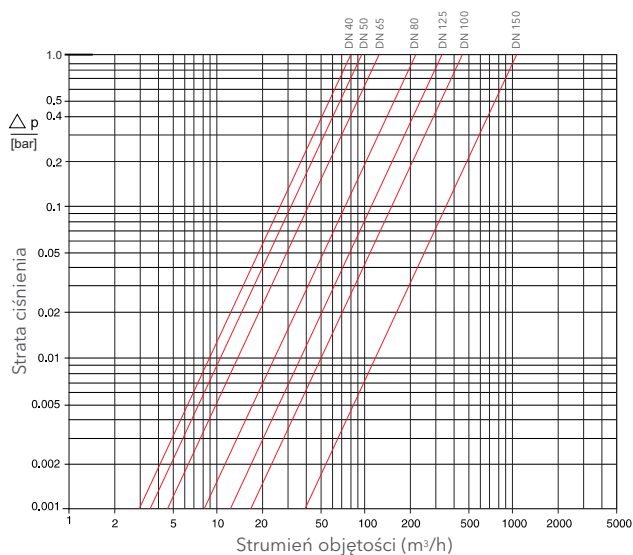
DDANE TECHNICZNE POMIARU TEMPERATURY

Wyświetlana rozdzielczość	0.1 °C
Dokładność	1 °C in the range of 5 to 50 °C
Interwał pomiarowy	1/15 Hz

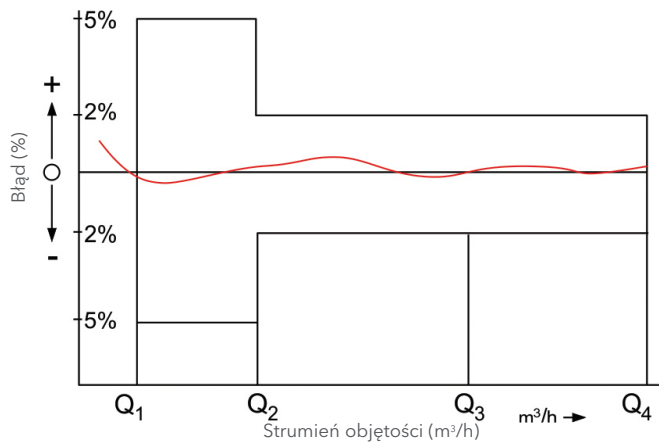
Cordonel

Statyczny wodomierz do zimnej wody pitnej DN 40...150

Typowy wykres straty ciśnienia



Typowy wykres błędów



Przykład zamówienia

Cordonel, DN 50, T50, PN16

Odwiarty wg EN 1092 PN16 _____

Długość 200 mm _____

m^3 _____

zgodność z MID _____

z czujnikiem ciśnienia _____

Typ _____

Średnica nominalna _____

Maksymalna temperatura medium _____

Ciśnienie nominalne _____

Odwiarty kołnierzy _____

Długość korpusu _____

Wyświetlana jednostka _____

Zatwierdzenie typu _____

Dostępne opcje _____

xylem

Xylem.com | Sensus.com

Sensus Polska Sp. z o.o. | ul. Mazowiecka 63/65 | 87-100 Toruń | +48 56 6543302 | info.pl@xylem.com

International Inquiries | Sensus GmbH Hannover | Meineckestr. 10 | 30880 Laatzen | Germany | +49 5102 743177
info.int@xylem.com

©2024 Sensus. Wszystkie zakupione produkty i wykonane usługi podlegają warunkom handlowym Sensus, które są dostępne na stronach sensus.com. Sensus zastrzega sobie prawo do zmiany tych warunków według własnego uznania. Logo Sensus oraz inne produkty i usługi, do których dokonano odwołania są zastrzeżone znakiem towarowym Sensus.

Niniejszy dokument ma charakter wyłącznie informacyjny, w którym SENSUS NIE UDZIELA ŻADNYCH GWARANCJI. PONADTO NIE ISTNIEJĄ ŻADNE DOMYŚLNE GWARANCJE, W TYM BEZ OGRANICZEŃ, GWARANCJE DOTYCZĄCE PRZYDATNOŚCI DO OKREŚLONEGO CELU I PRZYDATNOŚCI HANDLOWEJ. JAKIEKOLWIEK UŻYCIE PRODUKTÓW, KTÓRE NIE JEST KONKRETNIE DOZWOLONE W NINIEJSZYM DOKUMENCIE JEST ZABRONIONE.