

Moduł Domo R wM-Bus 868 MHz

Do wodomierzy jednostrumieniowych DomoJet i wodomierzy wielostrumieniowych DomoMUK



Kompaktowy moduł radiowy z wbudowanym dwukierunkowym czujnikiem indukcyjnym, przeznaczony do wodomierzy Sensus DomoJet i Domo MUK.

Domo R jest przeznaczony do zdalnego odczytu drogą radiową danych o zużyciu i alarmach, zapewniając wygodę i efektywność. Jest gotowy do użycia, a ustawienia fabryczne umożliwiają zarówno odczyt inkasencki (walk-by, drive-by), jak i stacjonarny (AMR). Ustawienia fabryczne można zmienić podczas użytkowania drogą radiową za pomocą zestawu konfiguracyjnego (opcjonalnie).

Oparty na zasadzie indukcji, zapewnia niewrażliwość na zakłócające pola magnetyczne. Wewnętrzny czujnik modułu wykrywa obroty wskazówki licznika, oblicza objętość (w obu kierunkach) i zarządza alarmami.

Obsługiwane alarmy to: nadmierny przepływ (próg konfigurowalny, konieczność aktywacji), przepływ wsteczny (ustawiony próg, konfigurowalny), wyciek, wodomierz zablokowany lub nieużywany (ustawiony próg w dniach, konfigurowalne), magnetyczne i mechaniczne naruszenie (demontaż z wodomierza).

Domo R jest zgodny z protokołem transmisji danych wM-Bus, wg normy EN 13757. Zapewnia to dużą elastyczność pomiędzy różnymi systemami odczytu także innych producentów dostępnych na rynku.

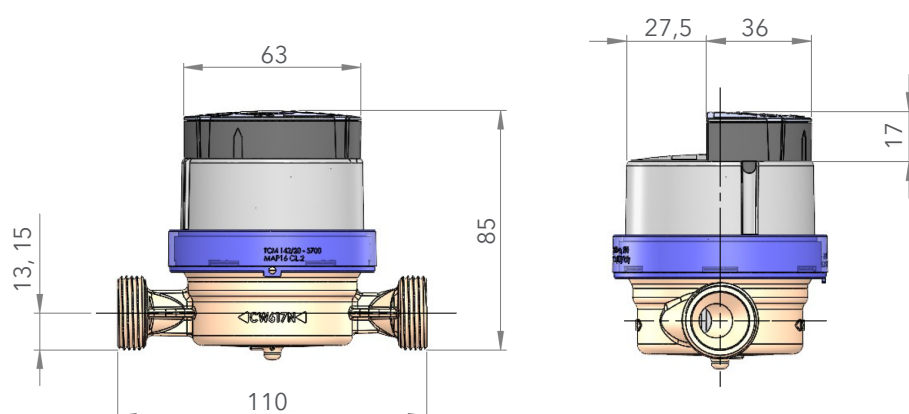
WYRÓŻNIAJĄCE CECHY

- Dwukierunkowy czujnik indukcyjny
- Montaż bezpośredni, bez użycia okablowania, automatyczna aktywacja transmisji danych drogą radiową
- 868 MHz, z otwartym protokołem danych wM-Bus (EN 13757), certyfikat OMS (DVGW cert OMS Group)
- Przesyłane dane: bieżąca objętość, objętość w dniach rozliczeń, numer seryjny wodomierza, alarmy.
- Odczyt inkasencki (walk-by, drive-by) lub stacjonarny (AMR)
- Żywotność baterii 11 lat + 1, wymienna
- Stopień ochrony: IP67

DomoJet z Domo R



Wymiary



Moduł Domo R wM-Bus 868 MHz

Do wodomierzy jednostrumieniowych DomoJet i wodomierzy wielostrumieniowych DomoMUK

SPECYFIKACJA TECHNICZNA

Czujnik	Indukcyjny, z podwójną cewką (dwukierunkowy)	
Kompatybilne wodomierze	DomoJet, DomoMUK	
Rozdzielczość czujnika	1 litr	
Alarmy	Demontaż modułu z wodomierza, przyłożenie magnesu, przepływ wsteczny, podejrzenie wycieku, licznik zablokowany, maksymalny strumień objętości	
Konfiguracja	Drogą radiową	
Zasilanie	Bateria litowo-jonowa (wymienna), 11 lat + 1 rok przechowywania*.	
Homologacje	CE zgodnie z normami europejskimi EMC: EN 61000-4-2, EN 61000-4-3, ETSI EN 301 489-1, ETSI EN 301 489-3, ETSI EN 300 220-2 ISO 4064-1 (w połączeniu z DomoJet lub DomoMUK)	
Łączność radiowa	Standard	Bezprzewodowy M-Bus, OMS*
	Tryby	T1*, C1
	Częstotliwość	868 MHz
	Zasięg	500 m przy bezpośredniej widoczności radiowej
	Normy referencyjne	EN 13757
	Przesyłane dane	Krótką ramką*: bieżąca objętość, numer seryjny wodomierza, alarmy Długą ramką: te same dane, co w przypadku krótkiej ramki z wartościami z ostatnich 12 miesięcy
Warunki środowiskowe	Temperatura przechowywania: -20°C ÷ +60°C Temperatura pracy: -10°C ÷ +55°C	
Stopień ochrony	IP67	

* Ustawienia fabryczne, konfigurowalne

Urządzenia do zbierania danych i oprogramowanie

Sensus oferuje pełną gamę modułów radiowych umożliwiających odczyt inkasencki (walk-by) i stacjonarny (AMR). Są one kompatybilne z wodomierzami Sensus z interfejsem wM-Bus oraz z wodomierzami innych marek zgodnymi z normą EN 13757.

Główne urządzenia do odczytu inkasenckiego opisano poniżej.

Odbiornik SIRT (868 MHz)

Umożliwia odczyt drogą radiową z urządzeń wM-Bus za pośrednictwem protokołu OMS. Dostępny również w wersji z anteną zewnętrzną. Optymalne rozwiązanie, przyjazne użytkownikowi.

Konfigurator Evo

Oprogramowanie konfiguracyjne Windows do użytku w połączeniu z urządzeniami nadawczymi i odbiorczymi USB. Dostępne do pobrania na stronach www.sensus.com.

Transceiver USB 868 MHz

Wydajny, szybki odbiornik radiowy wM-Bus. Stosowany z urządzeniami wM-Bus i protokołem OMS. Oprogramowanie do odczytu i konfiguracji systemu Windows.

DIAVASO

Pakiet oprogramowania dla systemu operacyjnego Android do odczytu mobilnego za pomocą radiomodemu SIRT (Sensus Interface Radio Tool). Więcej informacji dostępnych na stronach www.sensus.com.



Sensus Polska Sp. z o.o. | ul. Mazowiecka 63/65 | 87-100 Toruń | +48 56 6543302 | info.pl@xylem.com

Xylem.com | Sensus.com

©2021 Sensus. Wszystkie zakupione produkty i wykonane usługi podlegają warunkom handlowym Sensus, które są dostępne na stronach sensus.com. Sensus zastrzega sobie prawo do zmiany tych warunków według własnego uznania. Logo Sensus oraz inne produkty i usługi, do których dokonano odwołania są zastrzeżone znakiem towarowym Sensus.

Niniejszy dokument ma charakter wyłącznie informacyjny, w którym SENSUS NIE UDZIELA ŻADNYCH GWARANCJI. PONADTO NIE ISTNIEJĄ ŻADNE DOMYŚLNE GWARANCJE, W TYM BEZ OGRANICZEN, GWARANCJE DOTYCZĄCE PRZYDATNOŚCI DO OKREŚLONEGO CELU I PRZYDATNOŚCI HANDLOWEJ. JAKIEKOLWIEK UŻYCIE PRODUKTÓW, KTÓRE NIE JEST KONKRETNIE DOZWOŁONE W NINIEJSZYM DOKUMENCIE JEST ZABRONIONE.

